

NSDD6

分子光谱水质传感器

TOC/COD/色度/浊度/UV254/温度

Oromè
Electrical
欧勒姆电气

产品简介

NSDD6 是一款集成自清洁功能的先进光谱型水质传感器，专为水质多项理化指标的实时在线监测而设计。该产品采用无试剂光学测量技术，在测量过程中零化学试剂消耗、无废液产生，彻底杜绝二次污染。凭借优异的瞬态响应能力与高频采样性能，NSDD6 能够敏锐捕捉水质的瞬时变化。产品采用高可靠性工业设计，广泛应用于地表水、工业废水、生活污水以及污水处理厂进出水等多种复杂工况，为用户的水质状况评估与工艺流程控制提供及时、精准的数据支撑。

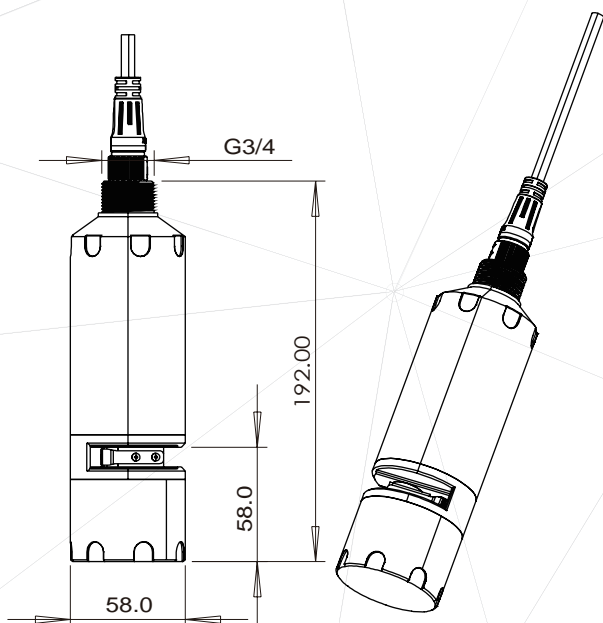
功能特点

- 多参数在线检测，最多可以同时检测6种水质指标
- 非接触光谱检测
- 无耗材，避免二次污染
- 温度校正
- 低功耗
- 远距离RS485 通讯
- 自动物理清洁

检测参数

- TOC
- 浊度
- COD
- 色度
- UV254
- 水温

外形尺寸



应用领域

- 农村分散式污水处理装置
- 污水处理厂自动化控制
- 工业/生活污水检测
- 地表水水质检测
- 河道/河涌排污口监控
- 河长制河道断面监控

电气接口

传感器采用5芯线缆，线缆定义说明如下：

颜色	符号
红	VCC
黑	GND
黄	A
白	B
绿	Earth

线缆	符号	功能	电平要求
1	VCC	系统供电电源	9-36V
2	GND	供电电源负极	0
3	A	RS485 同相引脚	0-5V
4	B	RS485 反相引脚	0-5V
5	E	系统地线	

备注：

1. 传感器内置隔离电源，通信接口采用光耦隔离
2. 稳定的供电电源对检测器的检测准确度和稳定性影响很大，电源纹波建议控制在100mv以内
3. 数字接口的电平最高值不应超过5.5V

技术参数

(T=25 °C, Vcc=5V)

参数	符号	MIN	TYP	MAX	Unit	说明
工作电压	Vcc	9	12	36	V	
工作电流	Iop	70	75	80	mA	检测进行中
		400	450	500	mA	清洁工作中
待机电流	Is	55	60	65	mA	
数字接口电压	Vio				V	
通信距离	D	/	1.5	1000	m	
通信波特率	BD	/	9600	/	bps	
响应时间	T	/	1	3	S	
恢复时间	T _r	15	20	/	S	
连续测量间隔	T _{in}	/	20	/	S	
TOC 指标	量程	0		300	mg/L	
	分辨率	/	0.01	/	mg/L	
	一致性	-(0.1+R5%)		+(0.1+R5%)	mg/L	k=2, 备注 1
	重复性	-0.04		0.04	mg/L	
	准确度	-10%F.S.		10%F.S.	mg/L	备注 2
COD 指标	量程	0		800	mg/L	
	分辨率	/	0.01	/	mg/L	
	一致性	-(0.1+R5%)		+(0.1+R5%)	mg/L	k=2, 备注 1
	重复性	-0.04		0.04	mg/L	
	准确度	-10%F.S.		10%F.S.	mg/L	备注 2
浊度	量程	0		3000	NTU	
	分辨率	/	0.01	/	NTU	
	一致性	-(0.2+R5%)		+(0.2+R5%)	NTU	
	重复性	-0.5		0.5	NTU	
	准确度	-5%F.S.		5%F.S.	NTU	
色度	量程	0		3000	度	
	分辨率	/	0.01	/	度	
	一致性	-(0.2+R5%)		+(0.2+R5%)	度	
	重复性	-0.5		0.5	度	
	准确度	-5%F.S.		5%F.S.	度	
UV254 指标	量程	0		5	AU/cm	
	分辨率	/	0.0001	/	AU/cm	
	一致性	-0.001		+0.001		k=2
	重复性	-0.001		+0.001		
	准确度	-10%F.S.		10%F.S.		
温度	量程	0		80	°C	
	分辨率	/	0.01	/	°C	
	一致性	-0.5		+0.5	°C	
	重复性	-0.2		+0.2	°C	
	准确度	-0.5		+0.5	°C	
工作环境温度	Topr	0	25	50	°C	
检测水样温度	Ts	0	25	80	°C	
存储温度	Tstg	-10	25	70	°C	
工作水压	Pre	0		1	Bar	
外壳防护等级		/	IP68	/		
尺寸		/	φ58X203	/	mm	
重量		/	580	/	g	

备注:

1. R为传感器的读数 (Readout), 例如TOC=2, 则一致性指标为 ±0.2, TOC=4, 则为 ±0.3
2. FS表示满量程, 由于水质污染物种类复杂, 这里只标明最大误差。