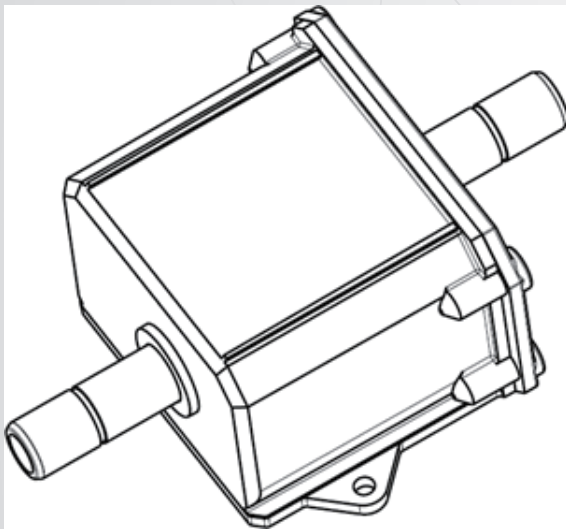


多光谱饮用水在线传感器WQM01A

产品介绍

WQM01A 是一款针对生活饮用水水质检测的光谱多参数水质检测传感器。基于比特原子的专利光谱检测技术，可以实现水质多个指标的同时检测，能准确反映水体的有机物污染程度。传感器不消耗任何化学试剂，不产生任何二次污染、适用于自来水、过滤水、净化水等水质的检测。通过该传感器用户可实时获取多个水质参数并绘制实时水质变化曲线，及时准确地判断水质状况，确保用水安全。



功能特性

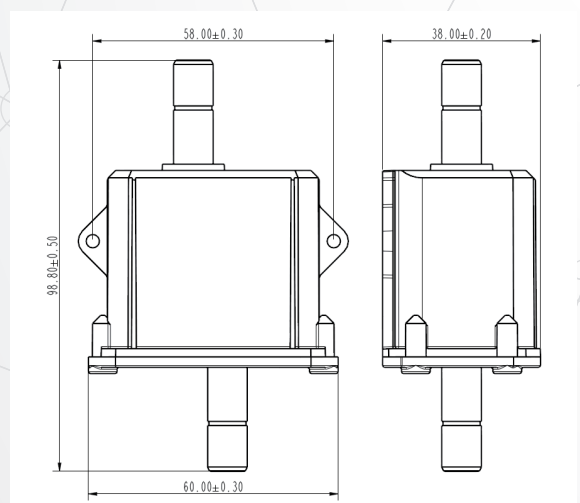
- 多参数在线检测
- 非接触光谱检测
- 无耗材，避免二次污染
- 1 秒响应
- 适用温度范围宽
- 高精度
- 低功耗
- 耐压 1.2Mpa
- 标准 3 分快接，即插即用
- 体积小巧，便于安装

检测指标

- TOC
- COD
- UV254

应用领域

- 净水机/饮水机
- 蓄水箱
- 饮用水管网
- 净水设备
- 制冰机/净水厨具



极限参数

参数	符号	数值	单位
供电电压	Vcc	-0.3~6	V
最大工作电流	I_max	120	mA
最大功耗	P_max	600	mW
数字端口电压	Vio	-0.3~5.5	V
工作环境温度	Topr	0~50	°C
存储温度范围	Tstg	-10 ~60	°C
管路水压范围	Pre	0~1.2	MPa
最高检测频率	FD_max	10 s/次	/

技术参数

参数	符号	MIN	TYP	MAX	Unit	说明
工作电压	Vcc	4.5	5	5.5	V	
工作电流	Iop	20	55	120	mA	检测进行中
待机电流	Is	4	6	8	mA	休眠
数字接口电压	Vio	2.7	3.3	5	V	
通信距离	D	/	50	100	cm	
通信波特率	BD	/	9600	/	bps	
响应时间	T	/	1	3	S	
恢复时间	T_r	10	20	/	S	
连续测量间隔	T_in	10	20	/	S	
TOC 指标	量程	0		8	mg/L	
	分辨率	/	0.01	/	mg/L	
	一致性	-0.1		0.1	mg/L	k=2
	重复性	-0.04		0.04	mg/L	
	准确度	-15%FS		15%FS	mg/L	
COD 指标	量程	0		8	mg/L	
	分辨率	/	0.01	/	mg/L	
	一致性	-0.1		0.1	mg/L	k=2
	重复性	-0.04		0.04	mg/L	
	准确度	-15%FS		15%FS	mg/L	
UV254 指标	量程	0		10	AU/cm	
	分辨率	/	0.01	/	AU/cm	
	一致性	-0.1		0.1	AU/cm	k=2
	重复性	-0.08		0.08	AU/cm	
	准确度	-15%FS		15%FS	AU/cm	
工作环境温度	Topr	10	25	40	°C	
水样温度	Ts	10	25	40	°C	
存储温度	Tstg	-10	25	50	°C	
工作水压	Pre	0		1	MPa	
爆破压力	P_max			3.2	MPa	
管路外径		9.48	9.53	9.58	mm	3 分管
外壳防护等级		/	IP67	/		
尺寸		/	98x58x38	/	mm	
重量		/	50	/	g	



欧勒姆电气(珠海)有限公司
 欧勒姆电气(惠州)有限公司
 欧勒姆电气深圳研发中心
 地址: 珠海市横琴新区环岛东路1889号1栋3F
 电话: +86 756 3396600
 热线: 400 164 2016
 邮箱: info@oromee.com
 网站: www.Oromee.com



扫描二维码
 关注欧勒姆微信公众号